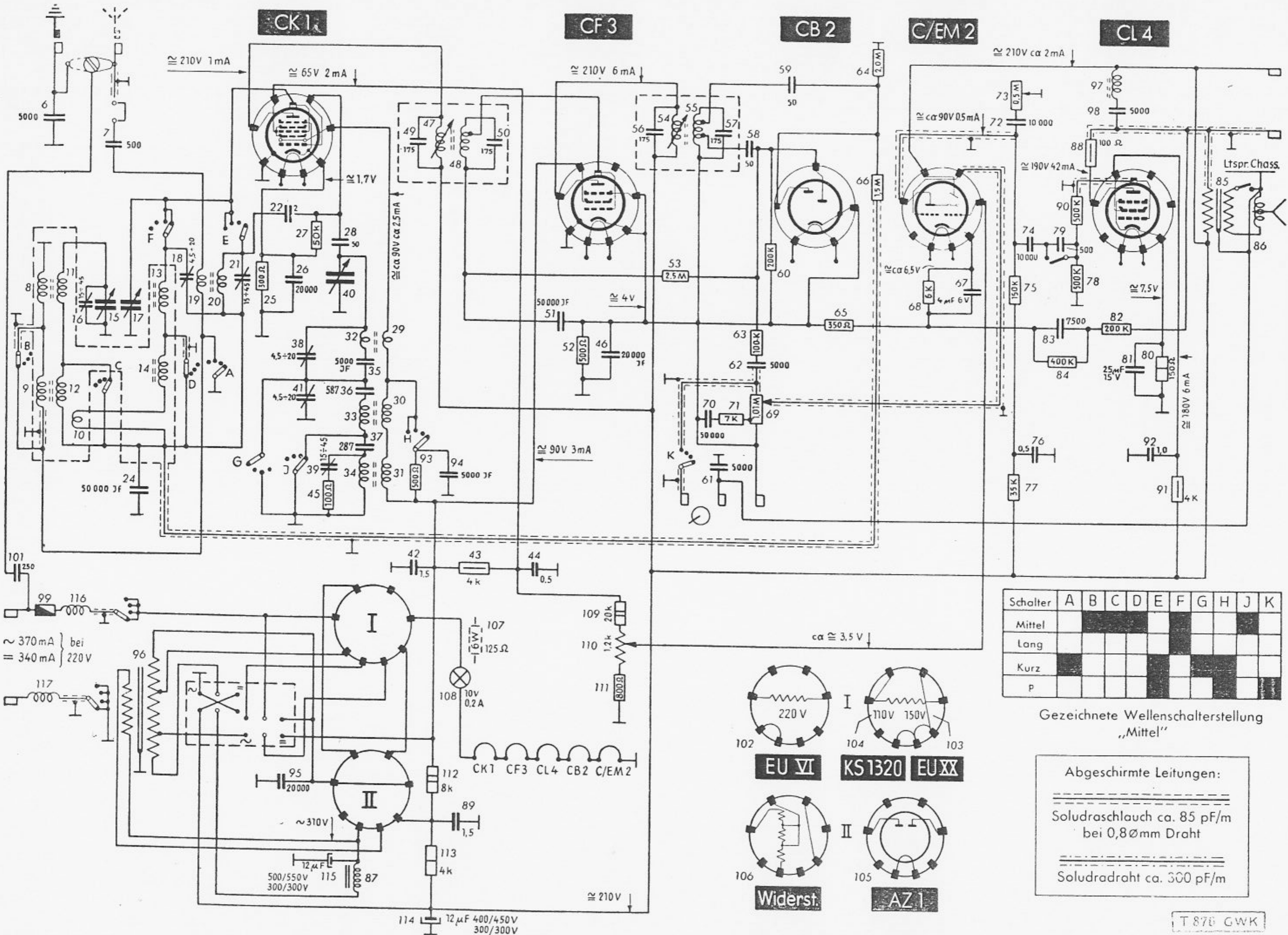
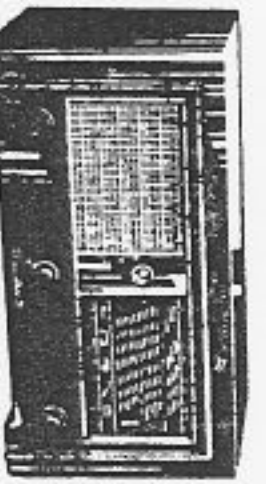


T 876 GWK



Schalter	A	B	C	D	E	F	G	H	J	K
Mittel										
Lang										
Kurz										
P										

Gezeichnete Wellenschalterstellung „Mittel“

Abgeschirmte Leitungen:
 Soludraschlauch ca. 85 pF/m
 bei 0,8Ømm Draht
 Soludradraht ca. 300 pF/m

